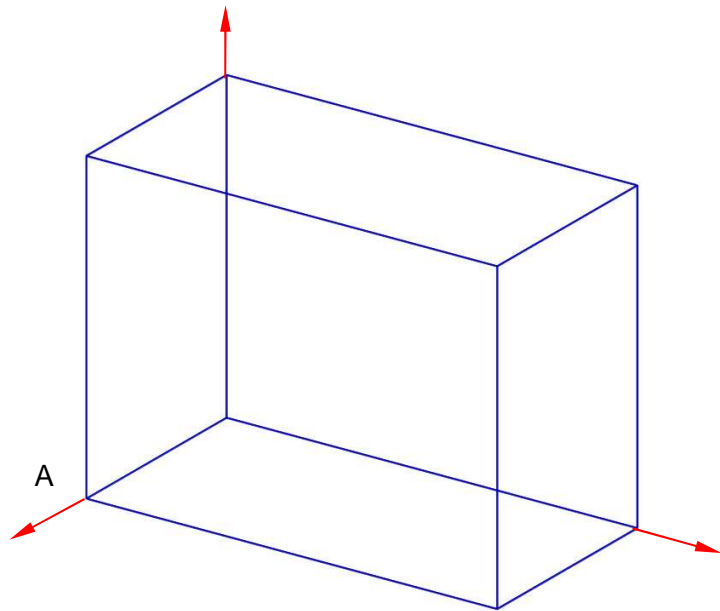


## RAUMKOORDINATEN-L

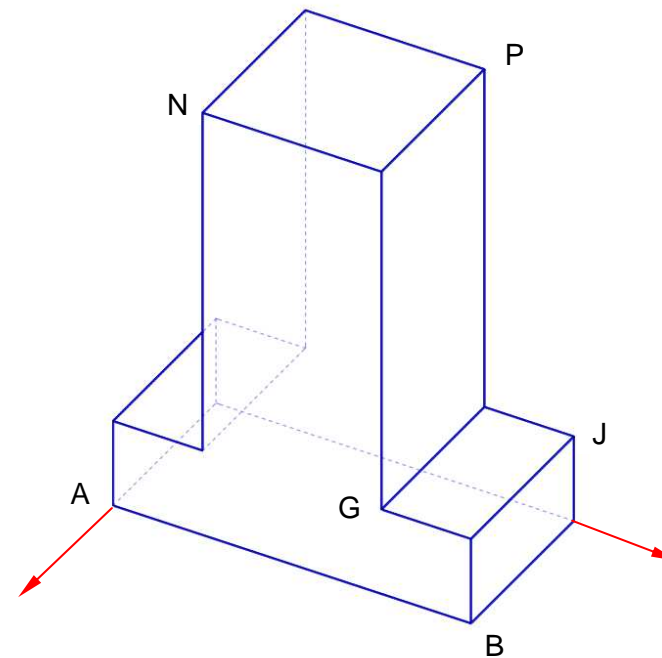
Der Quader ABCDEFGH hat die Abmessungen 2x4x3.  
Beschrifte die Ecken fertig und gib ihre Koordinaten an.



A(2/0/0)

Trage die fehlenden Punkte C, F, H, L in die  
Raumfigur ein.

Gib die Koordinaten der Punkte G und P an.



A(2/0/0)  
B(2/4/0)  
J(0/4/1)  
N(2/1/5)

C(0/4/0)  
F(2/1/1)  
H(2/4/1)  
L(0/1/1)

G( / / )  
P( / / )